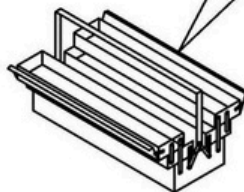
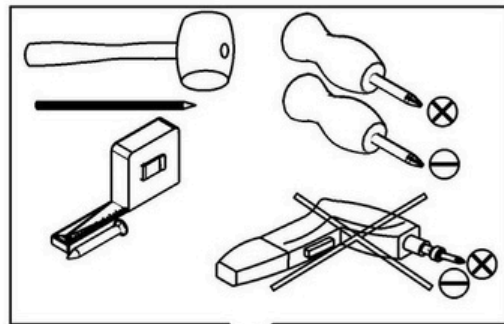
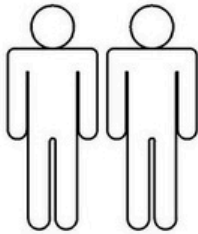
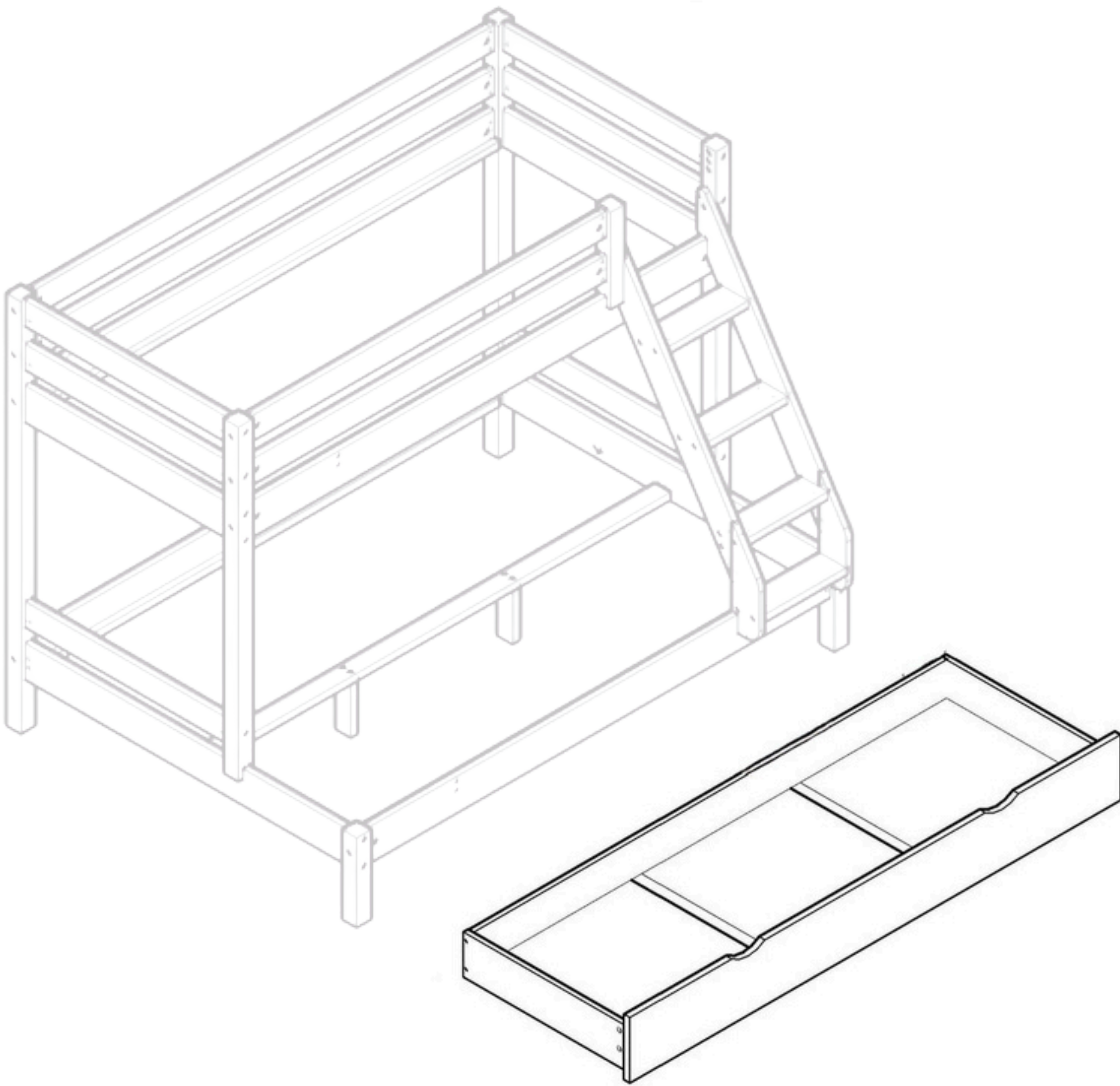
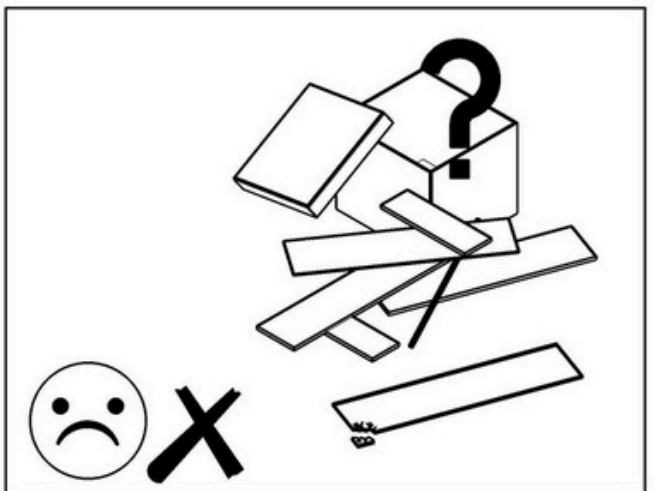
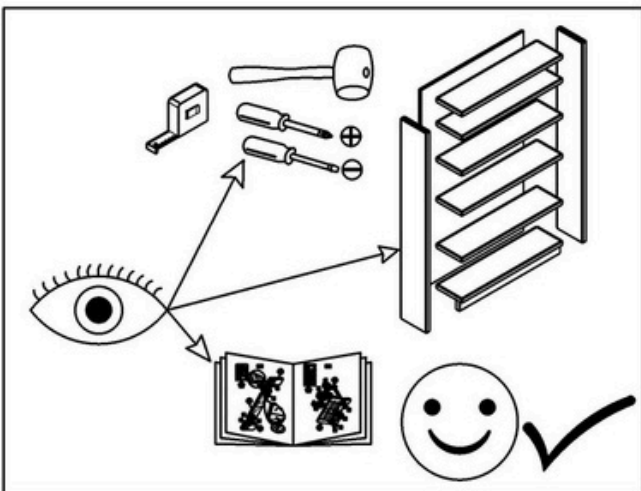
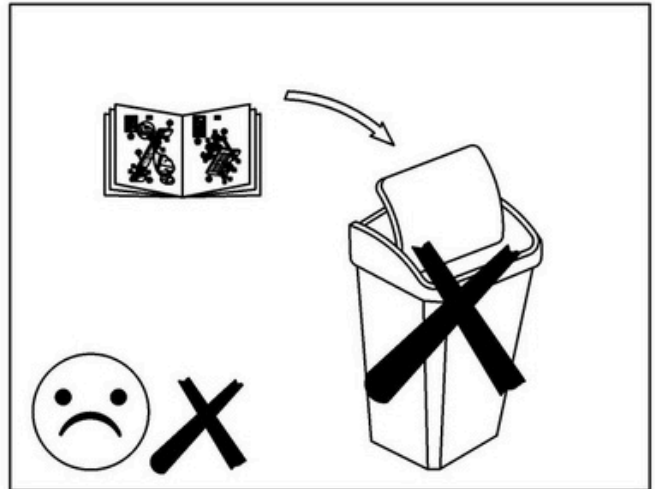
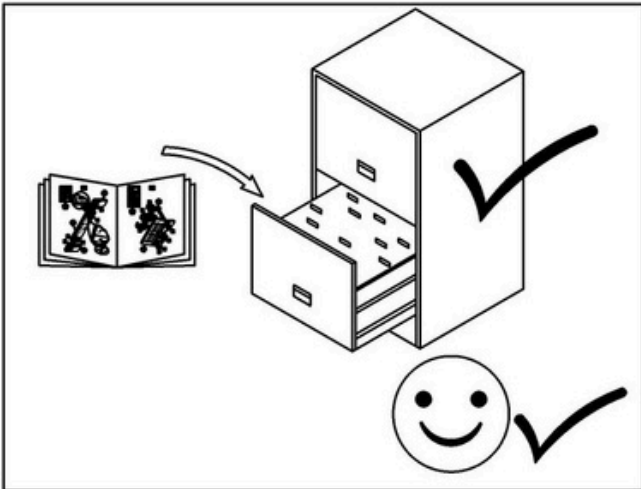
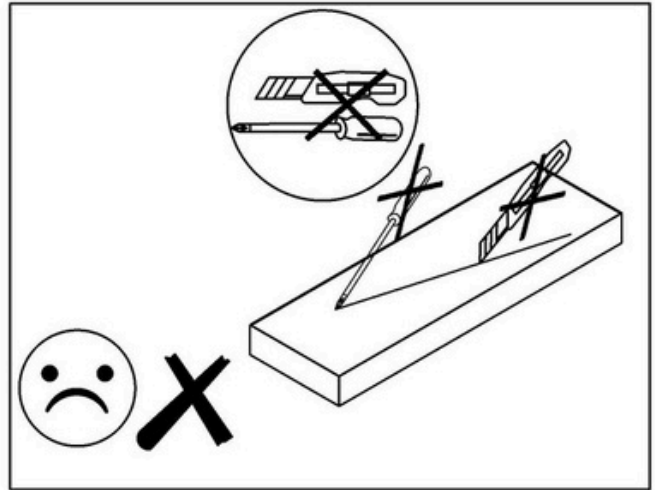
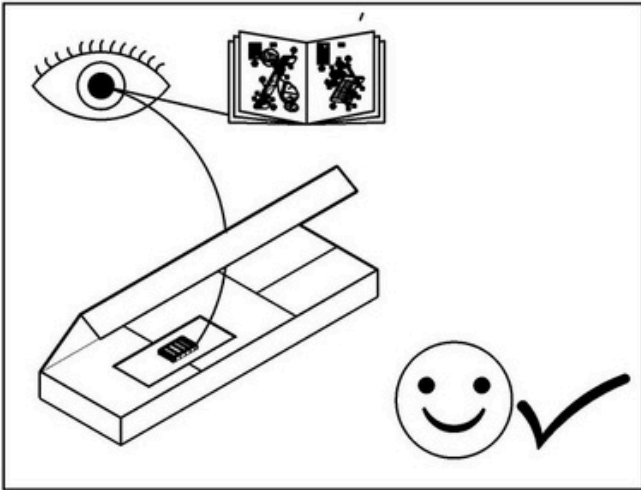
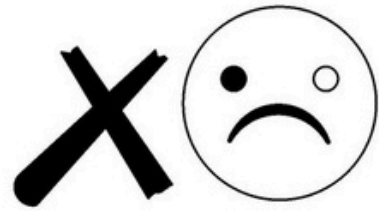
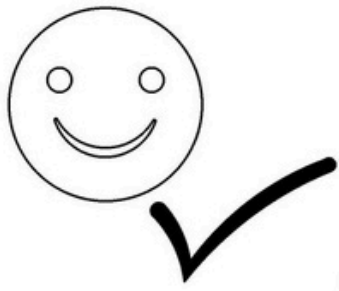
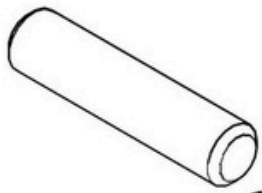


ARARAT





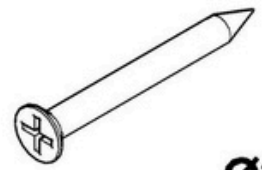
K1



x 6

Ø8 x 35

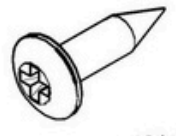
S6



x 4

Ø3,5 x 35

S3



x 8

Ø3,5 x 16

M1



x 6

Ø6,3 x 30

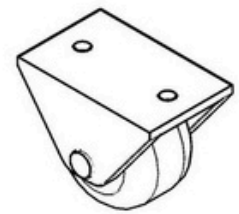
M2



x 6

Ø15

R1



x 4

Ø30

C5



x 4

Ø7 x 50

F2



x 1

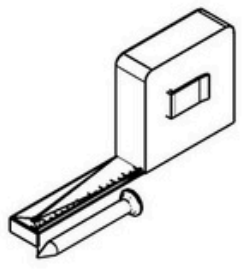
HEX 4 mm

E5

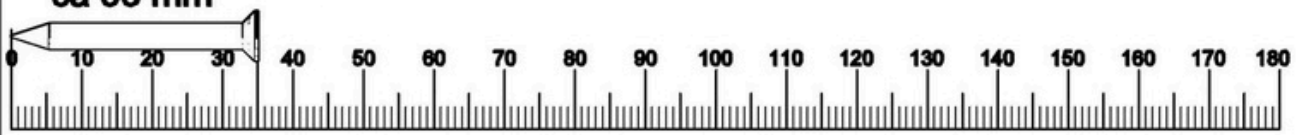


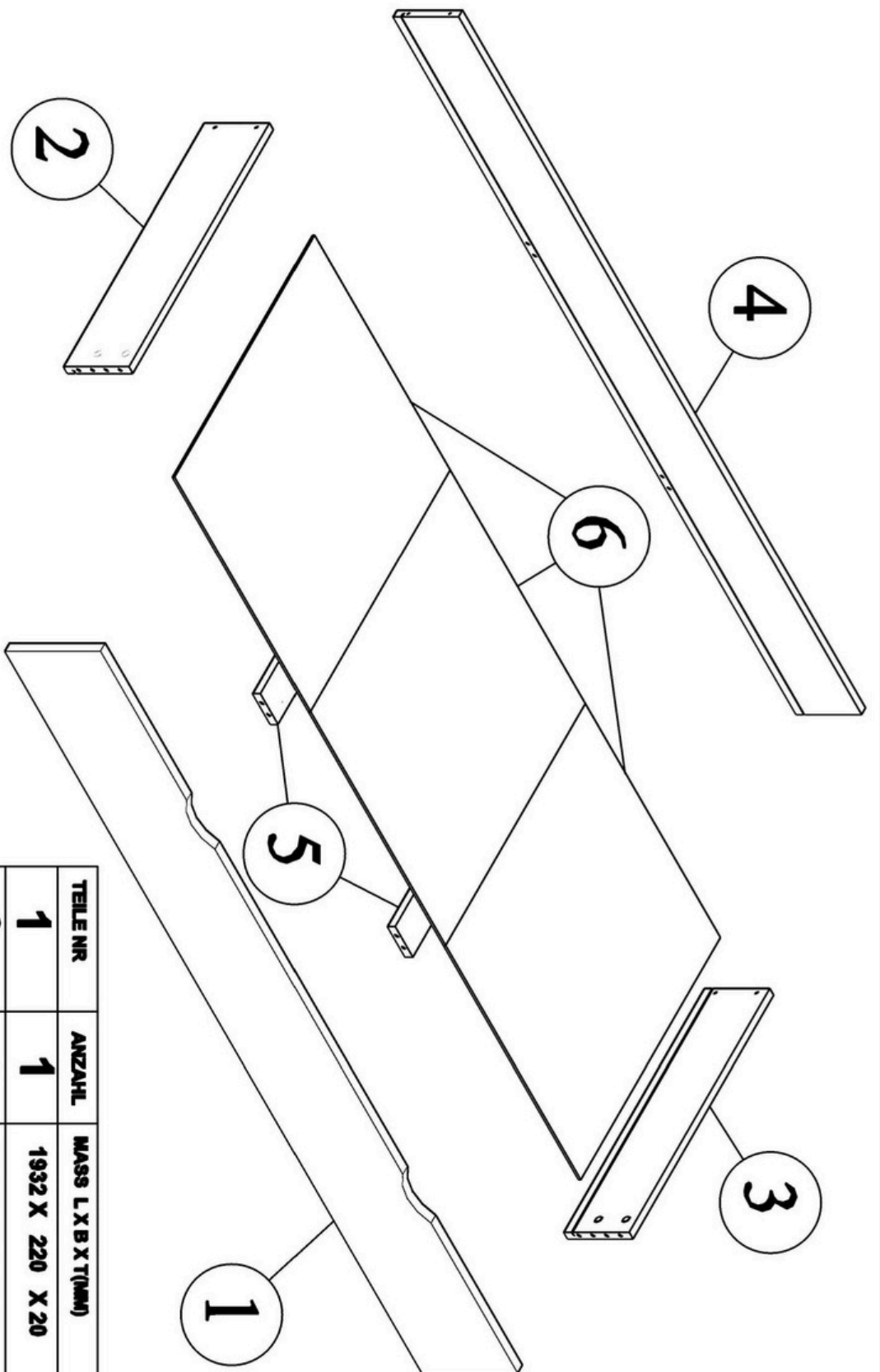
x 6

Ø1,5 x 13

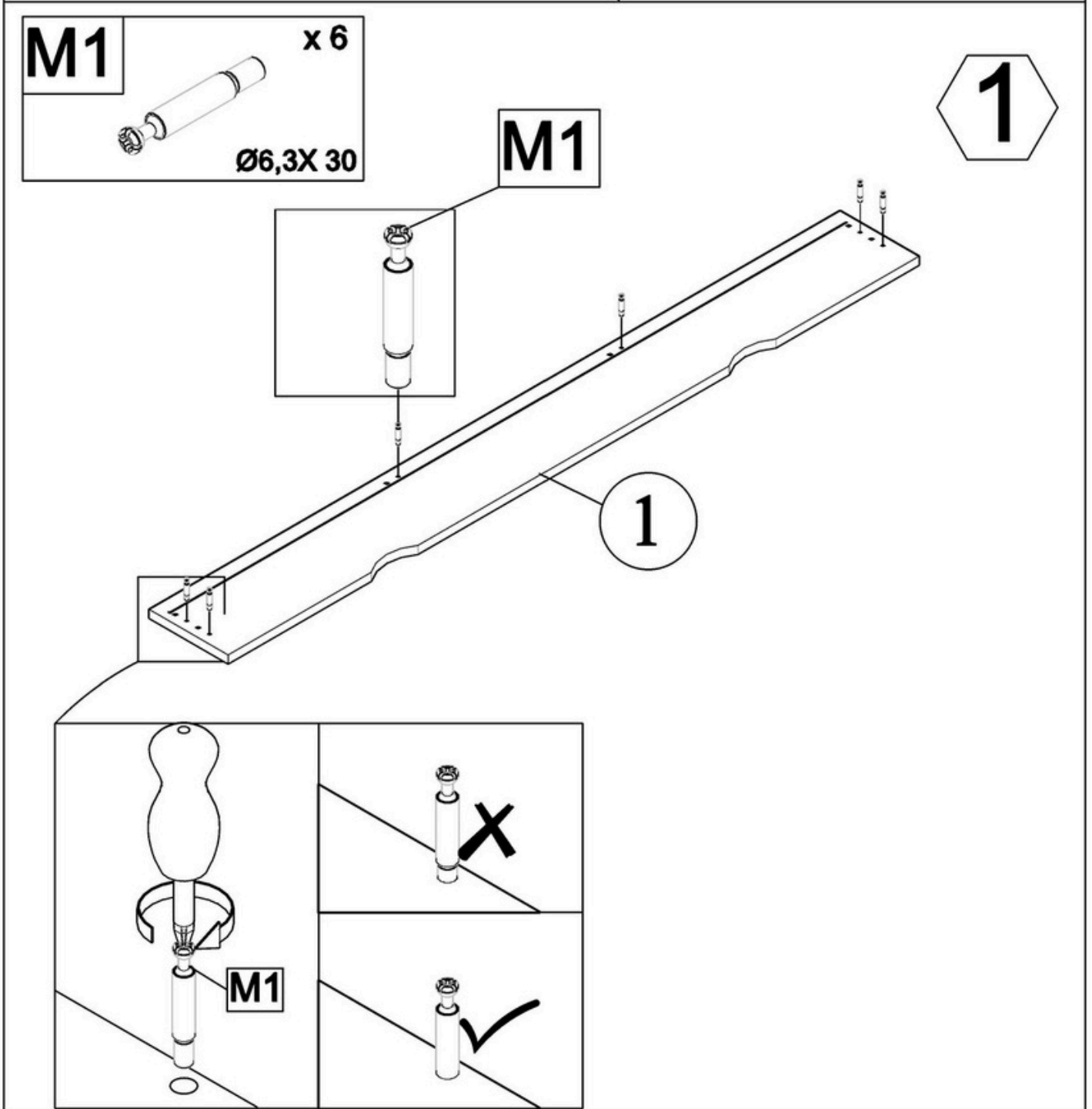
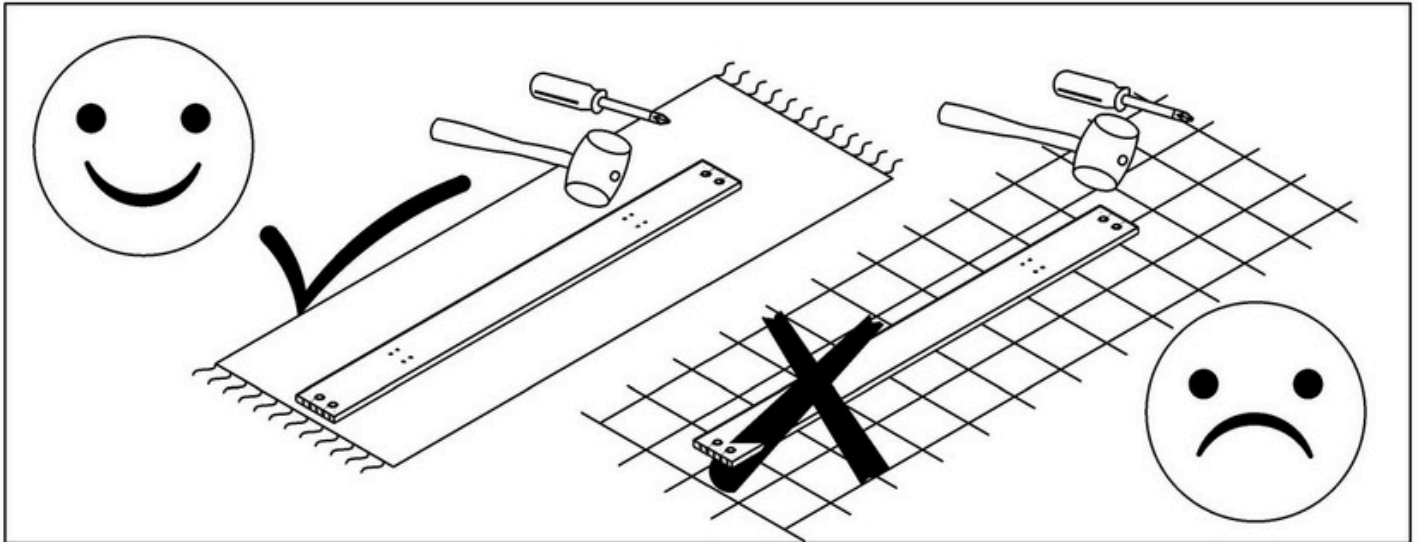


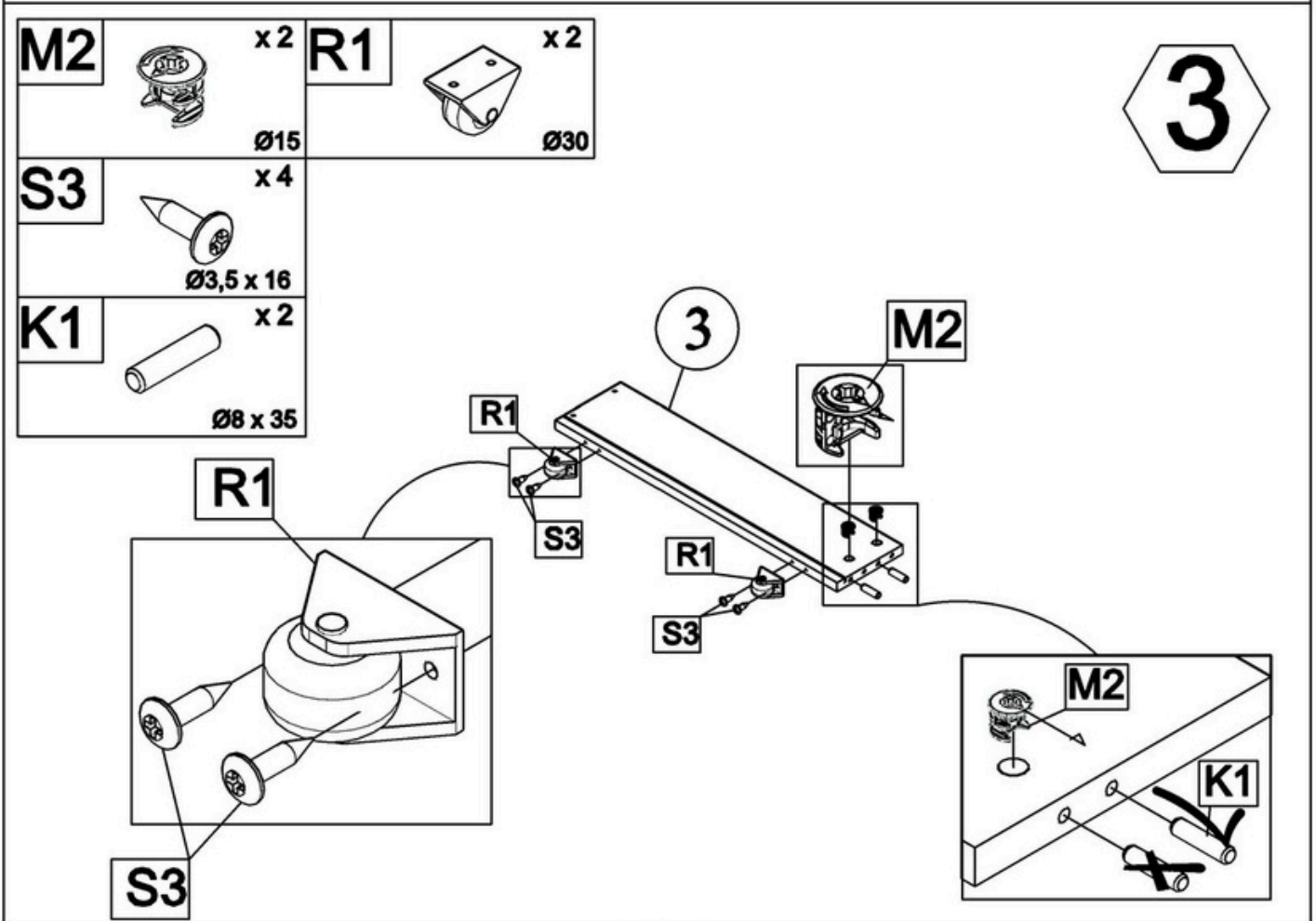
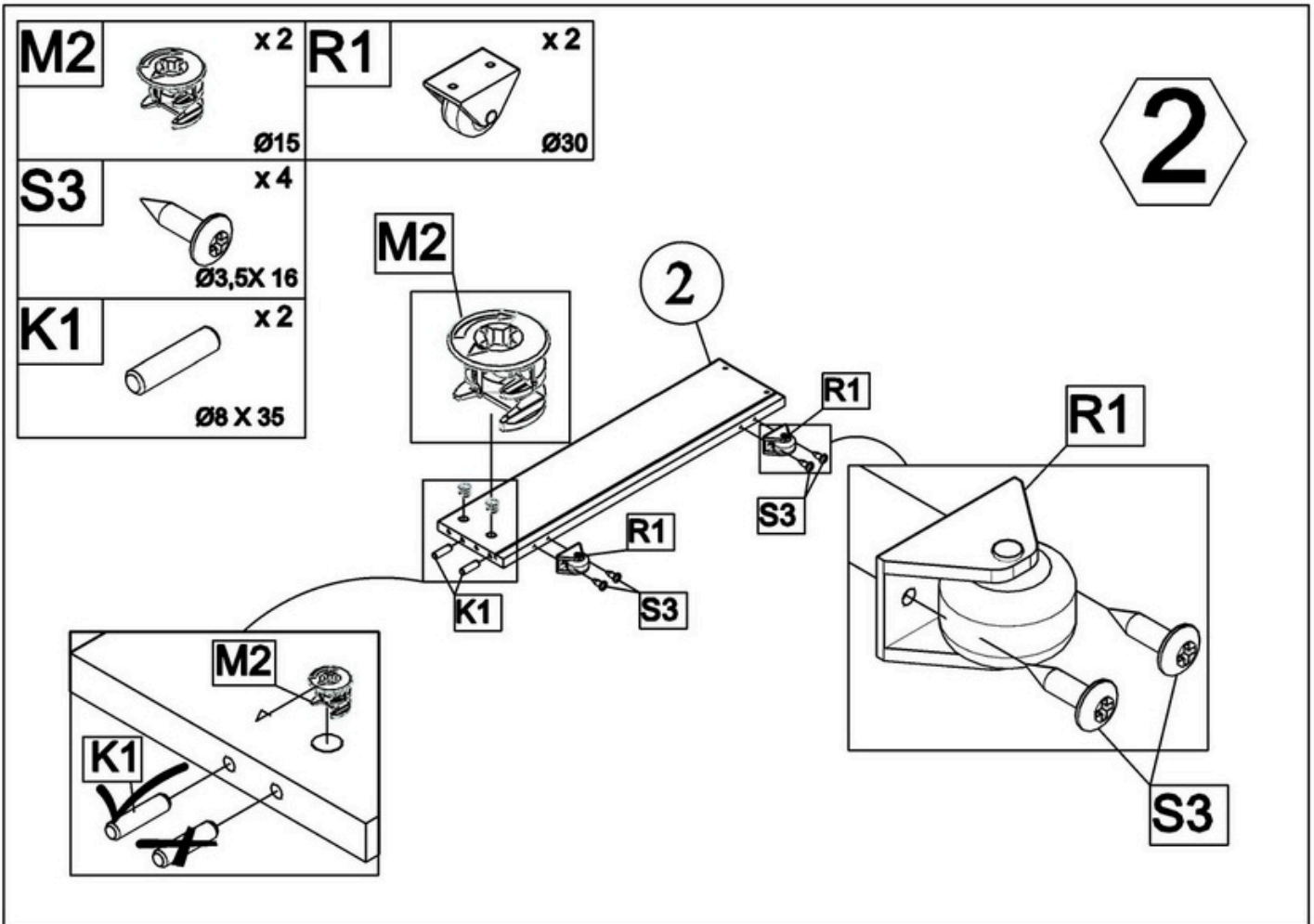
ca 35 mm

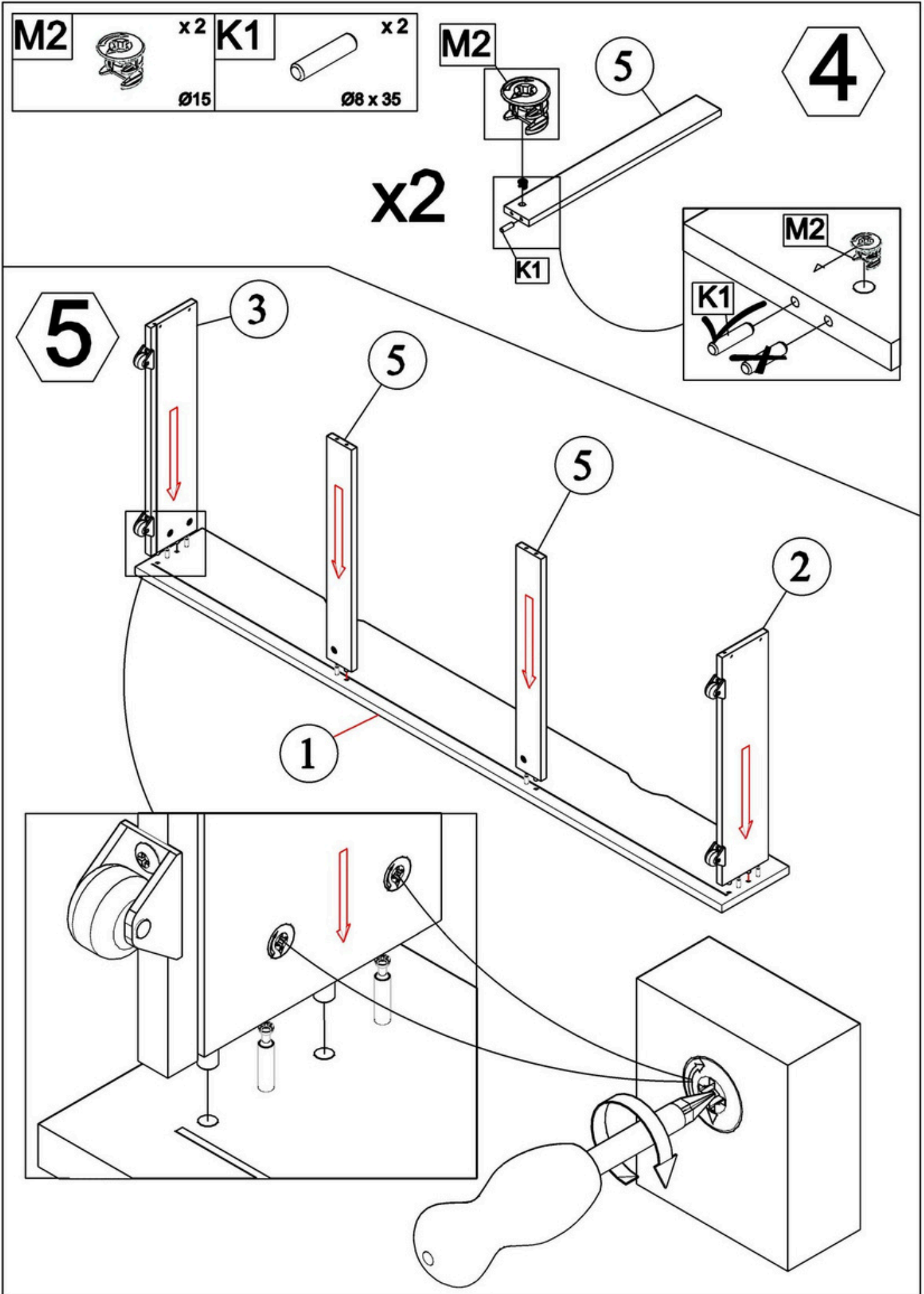




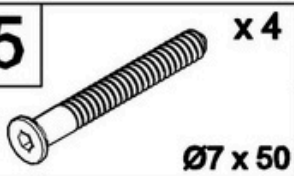
TEILE NR	ANZAHL	MASS L X B X T(MM)	
1	1	1932 X 220 X 20	✓
2	1	650 X 150 X 16	
3	1	650 X 150 X 16	
4	1	1868 X 150 X 16	
5	2	632 X 80 X 16	
6	3	627 X 646 X 3	



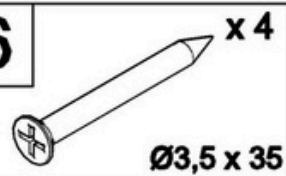




C5



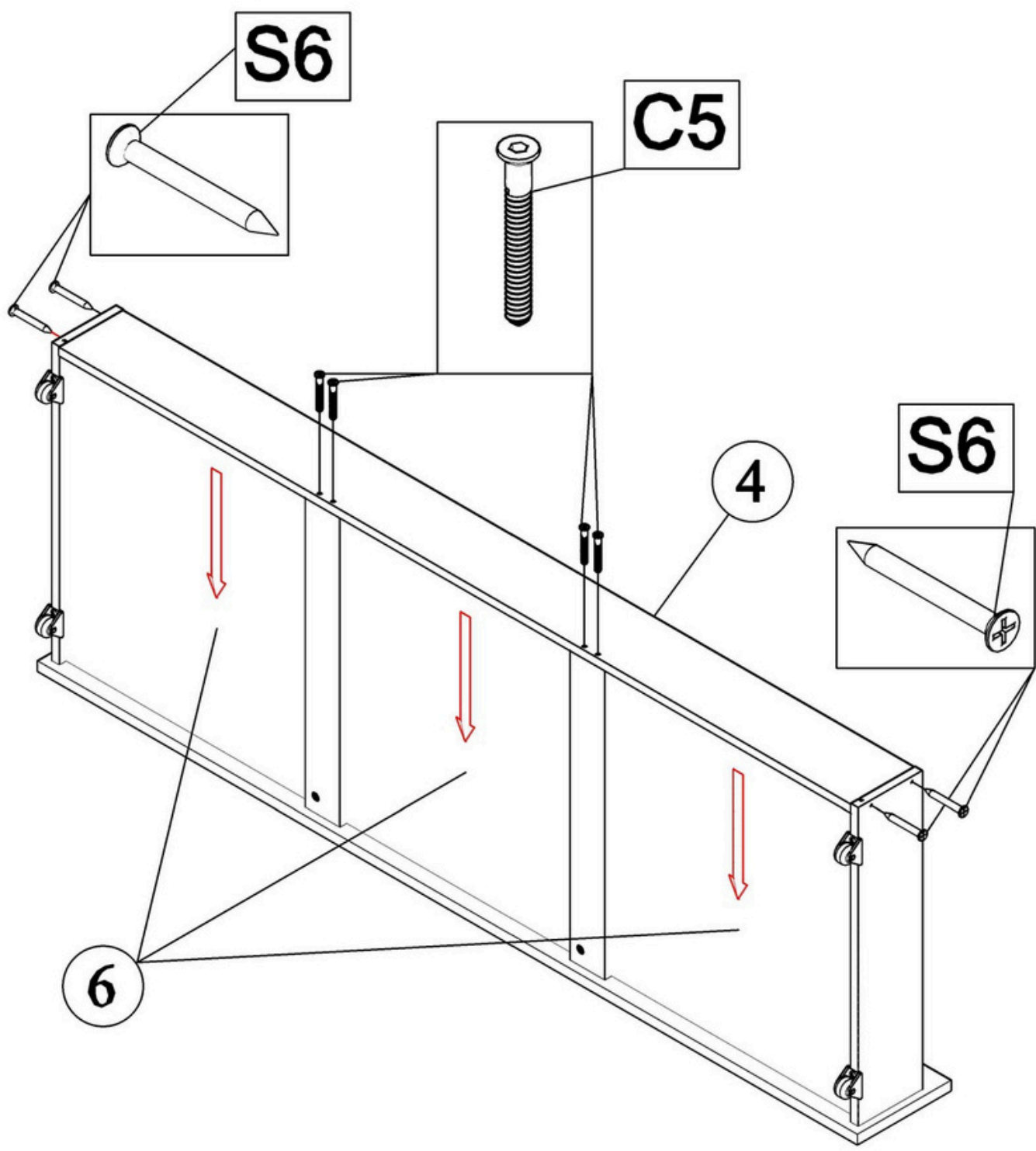
S6



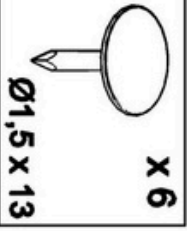
F2



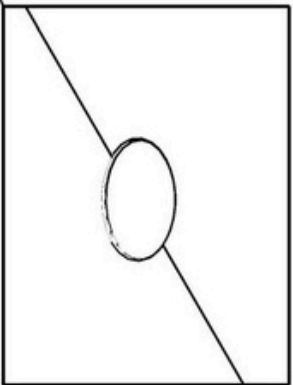
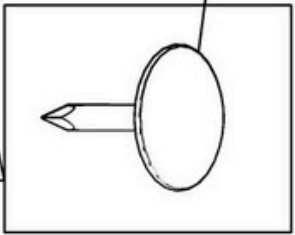
6



E5



E5



7

